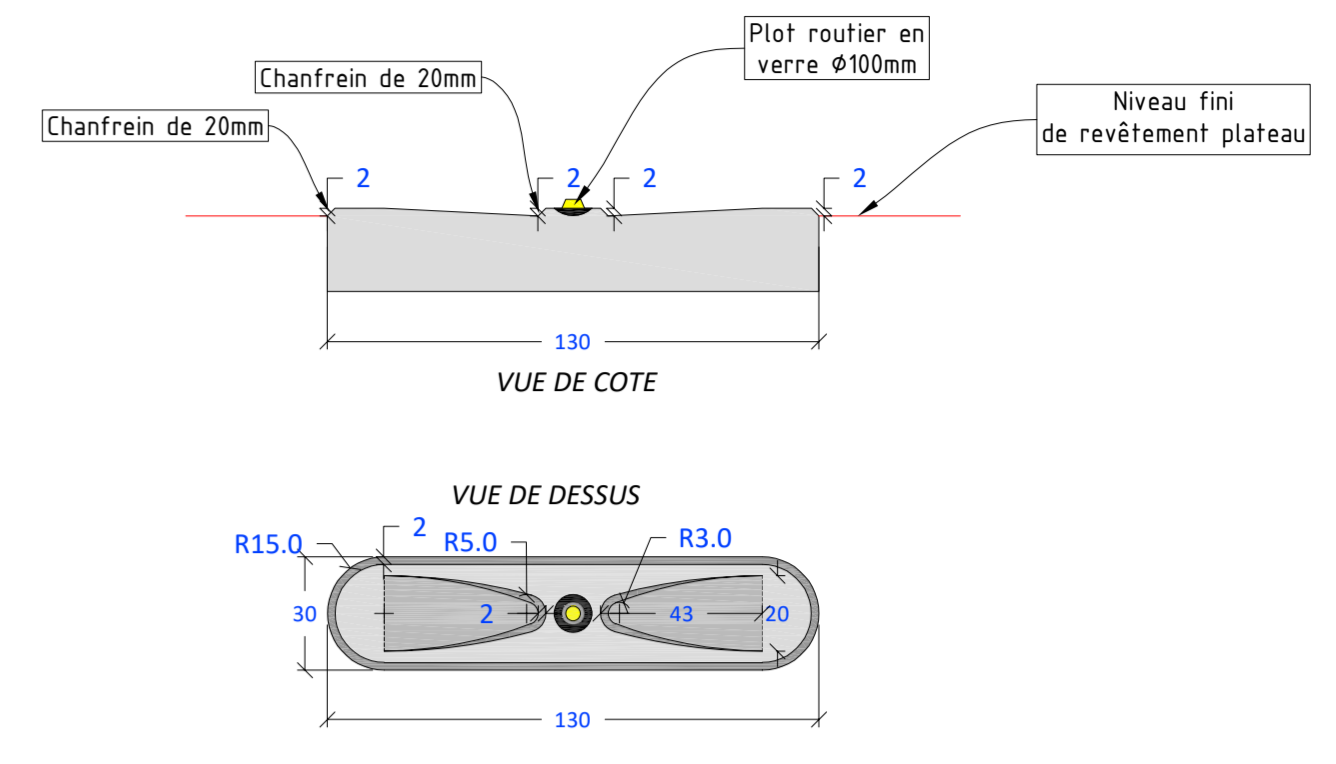
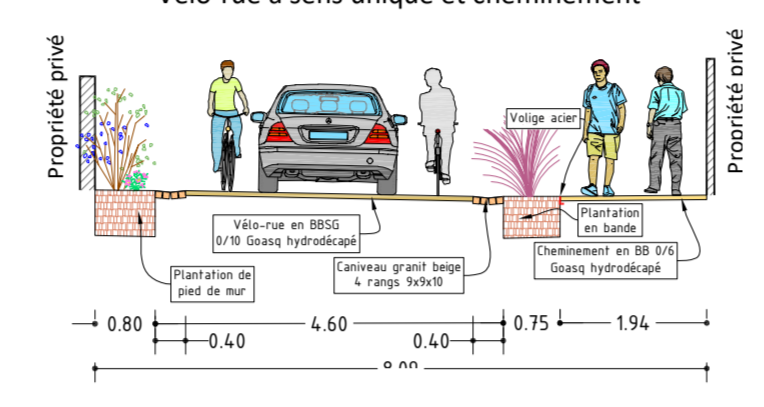


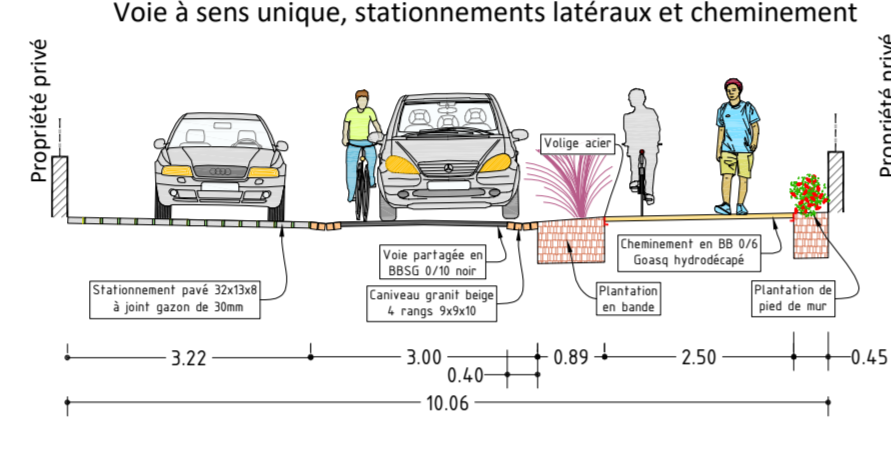
Principe d'ilot granit de délimitation piste cycle (Ech: 1/20)



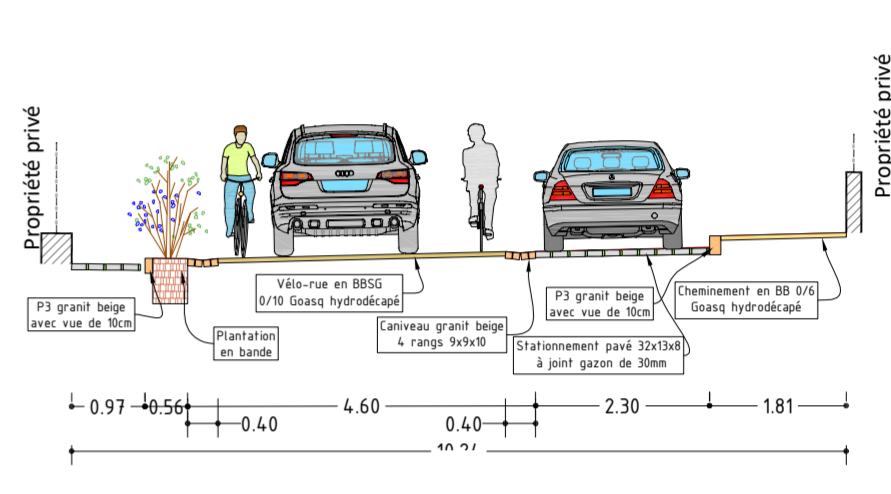
Coupe CC' - Rue du Grand Moulin (Ech: 1/100)



Coupe AA' - Rue de l'Ouche Cartière (Ech: 1/100)



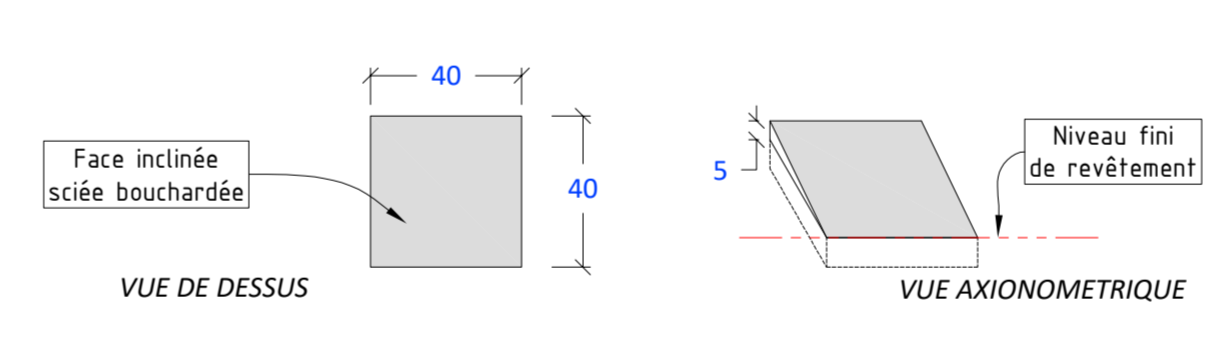
Coupe DD' - Rue du Grand Moulin (Ech: 1/100)



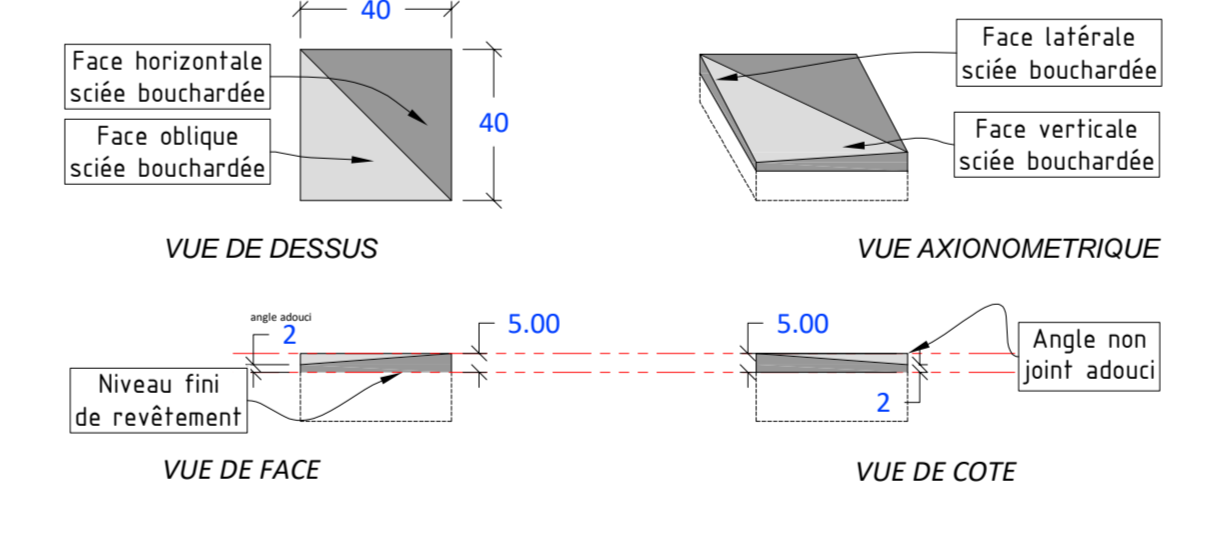
LEGENDE TRAITEMENT DES SURFACES

Revêtements de surface	Bordure	Marquage et signalisation
Enrobé noir de chaussée lourde neuve	Volige acier	T2 ou continu - (50cm ou 25cm)
Enrobé beige sur trottoir	Bordure granit beige P3	Dent de requin
Enrobé beige sur chaussée	Bordure granit beige P1	Logos liés aux cycles
Enrobé grenallé au Goasq	Bordure granit type Ascodal	Panneau (gamme moyenne)
Béton balayé de trottoir	Bordure granit beige 15x15	Mobilier de voirie VRD
Pavé béton 32x13 joint gazon VL	Bordure granit beige 15x25	Dalle podotactile béton blanc ou noir
Pavé béton hexagonaux remplis gazon OM	Caniveau granit beige 2 rangs	Potelets fixe / amovible
Pavé mince collé granit gris	Caniveau granit beige 3 rangs	Ilot granit gris
Reprise de grave en domaine privé	Caniveau granit beige 4 rangs	
Résine beige collée sur enrobé	Bordure granit spéciale type 1A	
Revêtements de traitement d'espace vert	Bordure granit spéciale type 1B	
Plantations		
Arbre tige		
Mobilier de voirie Paysage		
Banc manufacturé		
Pas Japonnais		
Mât et plante grimpanche		
Barrière chicane		
Barrière		
Appui vélo		
Corbeille		
Borne bois 30x20 - Ht: 0.30m		

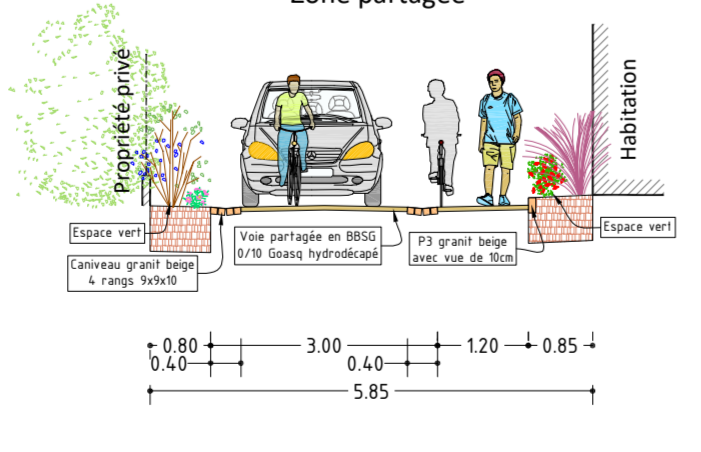
Principe de bordure granit spéciale n°1A - ht: 5cm (Ech: 1/20)



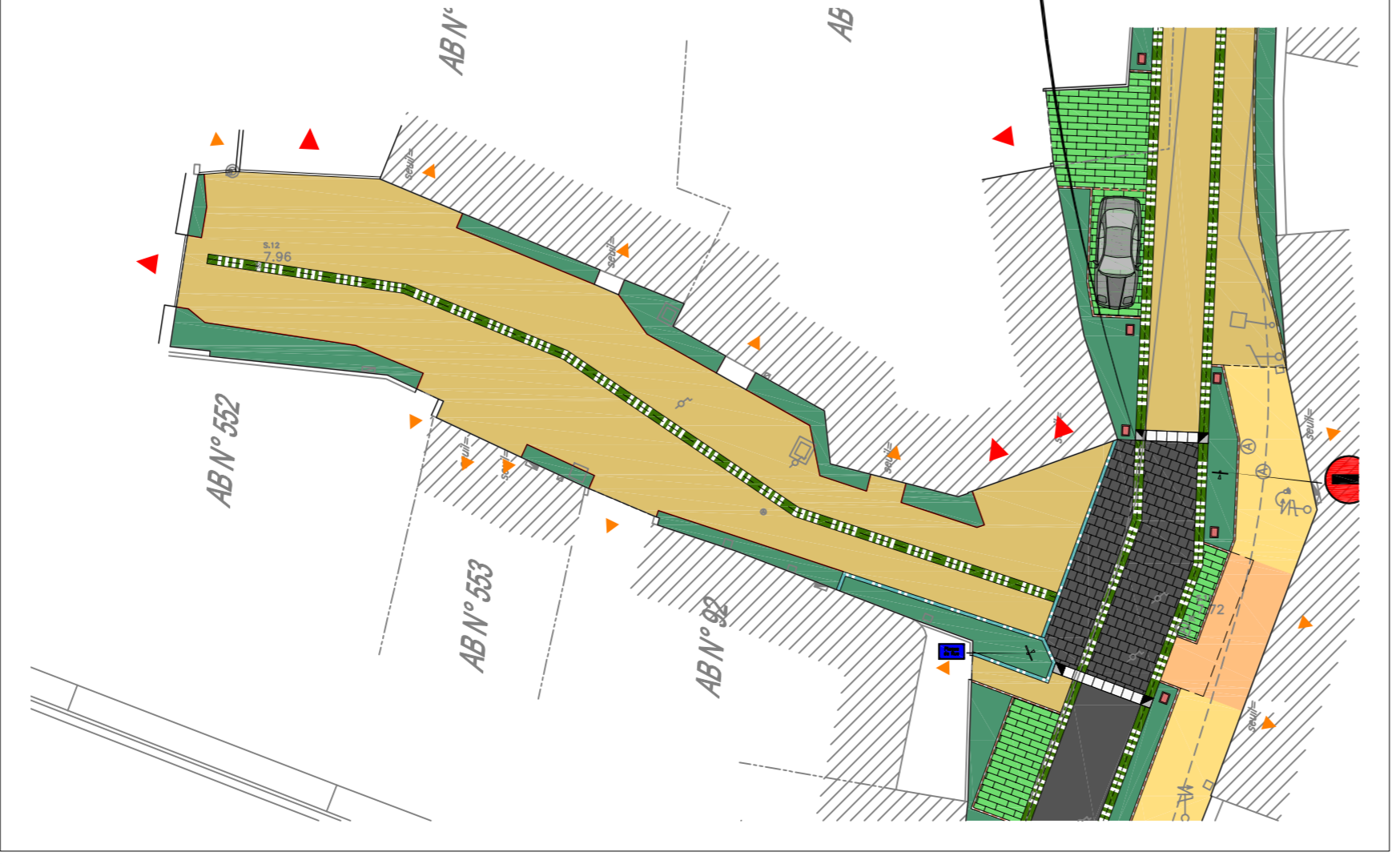
Principe de bordure granit spéciale n°1B - ht: 5cm (Ech: 1/20)



Coupe BB' - Rue de l'Ouche Cartière (Ech: 1/100)



IMPASSE DE L'OUCHE CARTIERE



MAITRE D'OUVRAGE

MAIRIE DE PONT SAINT MARTIN

VILLE DE PONT SAINT MARTIN

Rues de l'Ouche Cartière et Grand Moulin

Requalification de corps de rue

PLAN DES AMENAGEMENTS DE SURFACE

Date	Indice	Nature de la modification
xxx	00	Emission initiale

ESQ

PA

AVP

PRO

DCE

VISA

DET

AOR

TERRITOIRES PARTAGÉS
6 rue Andersy Galstius
44600 SAINT NAZAIRE
Tél : 02.85.92.48.78
E-Mail : contact@territoires-partages.fr

Plan n° : 04
Indice : 00
Affaire n° : E524
Date : 31/05/23
Établi par : ECH
Validé par : GCA
Echelle : 1/250

Ce plan est la propriété de Territoires Partagés, toute reproduction, même partielle, est interdite sans approbation préalable.